

Региональные меры поддержки промышленности

Управление промышленной политики



МИНИСТЕРСТВО ИНВЕСТИЦИЙ,
ПРОМЫШЛЕННОСТИ И НАУКИ
МОСКОВСКОЙ ОБЛАСТИ



Водоснабжение

до 200
МЛН РУБ.

При инвестировании
от 5 млрд руб.



Электрификация

до 100
МЛН РУБ.

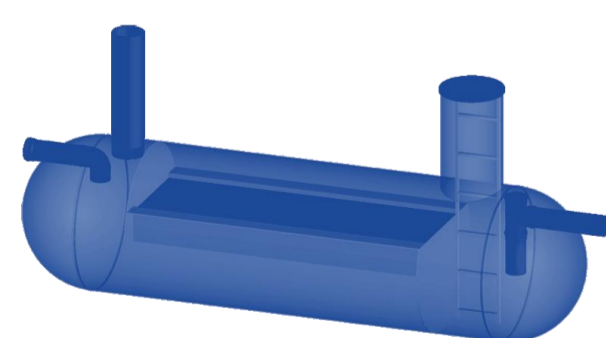
При инвестировании
от 1 млрд руб.
до 5 млрд. руб.



Газификация

до 80
МЛН РУБ.

При инвестировании
от 100 млн руб.
до 1 млрд. руб.



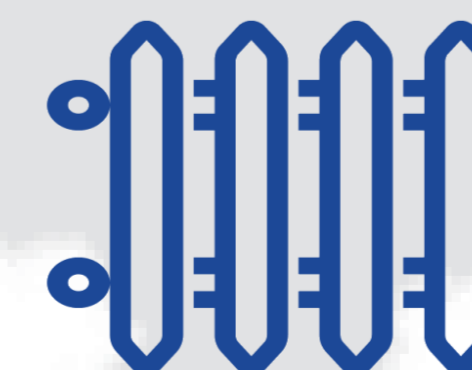
Локальные очистные
сооружения



Железнодорожные
пути необщего
пользования



Дорожная
инфраструктура



Теплоснабжение

1

Субсидия до 20% от стоимости всего проекта

2

Регистрация предприятия на территории МО

3

Ведение производственной деятельности в соответствии с разделом С (ОКВЭД 2)

4

Наличие технологического присоединения от ресурсоснабжающей организации.

5

Наличие заключения ГАУ МО «Мособлгосэкспертиза» о правильности определения сметной стоимости по компенсируемым затратам

6

Модернизация оборудования от 1 млрд

**Размер субсидии для отдаленных городских округов:*

- до 100 млн руб. (при инвестировании от 50 млн руб.)
- до 140 млн руб. (при инвестировании от 700 млн руб.)
- до 250 млн руб. (при инвестировании от 5 млрд руб.)

Льготные займы

Программа льготных займов ФРП РФ и ФРП МО «Повышение производительности труда»

Льготное кредитование

Программа льготного кредитования сельхозпроизводителей

Нефинансовые меры поддержки:

- Программы обучения («Лидеры производительности», «Акселератор экспортного роста»)
- Фабрика процессов
- Платформа цифровых решений
- Движение рационализаторов и повышение квалификации
- сотрудников по программе **Ворлдскиллс**
- Отраслевые выезды, международные стажировки, семинары, форумы и конкурсы

УСЛОВИЯ

- Рост производительности труда на не менее 5 % ежегодно в течение трех лет участия в национальном проекте
- Соответствие критериям:
 - принадлежность к отрасли: обрабатывающее производство, с/х, транспорт, строительство, торговля, туризм
 - объем выручки от 400 млн рублей в год (для отрасли «Туризм» – от 180 млн рублей)
 - доля иностранного капитала не более 50%
 - зарегистрировано в форме юр. лица или обособленного подразделения на территории МО
 - предприятие применяет общую систему налогообложения (ОСНО) или единый сельскохозяйственный налог (ЕСХН)



Ответственный:
Медведев Денис Юрьевич
+79606886680

Программа льготных займов «Импортозамещение»

Сумма – от 50 до 150 млн руб.

Ставка – от 1% до 5% годовых

Срок – до 7 лет

Общий бюджет проекта от 62,5 млн руб.

«Приобретение оборудования»

Сумма – от 10 до 150 млн руб.

Ставка – от 3% до 5% годовых

Общий бюджет проекта от 14,5 млн руб.

«Конверсия»

Сумма – от 10 до 80 млн руб.

Ставка – 2% годовых

Общий бюджет проекта от 12,5 млн руб.

«Развитие удаленных территорий»

Сумма – от 10 до 70 млн руб.

Срок – до 7 лет

Ставка – от 0,5% до 1% годовых

Общий бюджет проекта от 15 млн руб.

Грант на компенсацию % по кредитным средствам на приобретение/создание основных средств:

Сумма – до 30 млн руб.

Сумма кредита – от 30 млн руб.

Прием заявок осуществляется с помощью системы
электронного документооборота Диадок

(<https://www.diadoc.ru>)





Субсидии

на покупку жилья на территории Московской области молодым уникальным специалистам организаций ОПК и молодым ученым и специалистам научных организаций Московской области

Договор ипотечного кредитования на 10 лет



Компенсируется сумма основного долга:

50% как первоначальный взнос и 50% в течение 10 лет срока погашения ипотечного кредита



УСЛОВИЯ ДЛЯ ПОЛУЧЕНИЯ

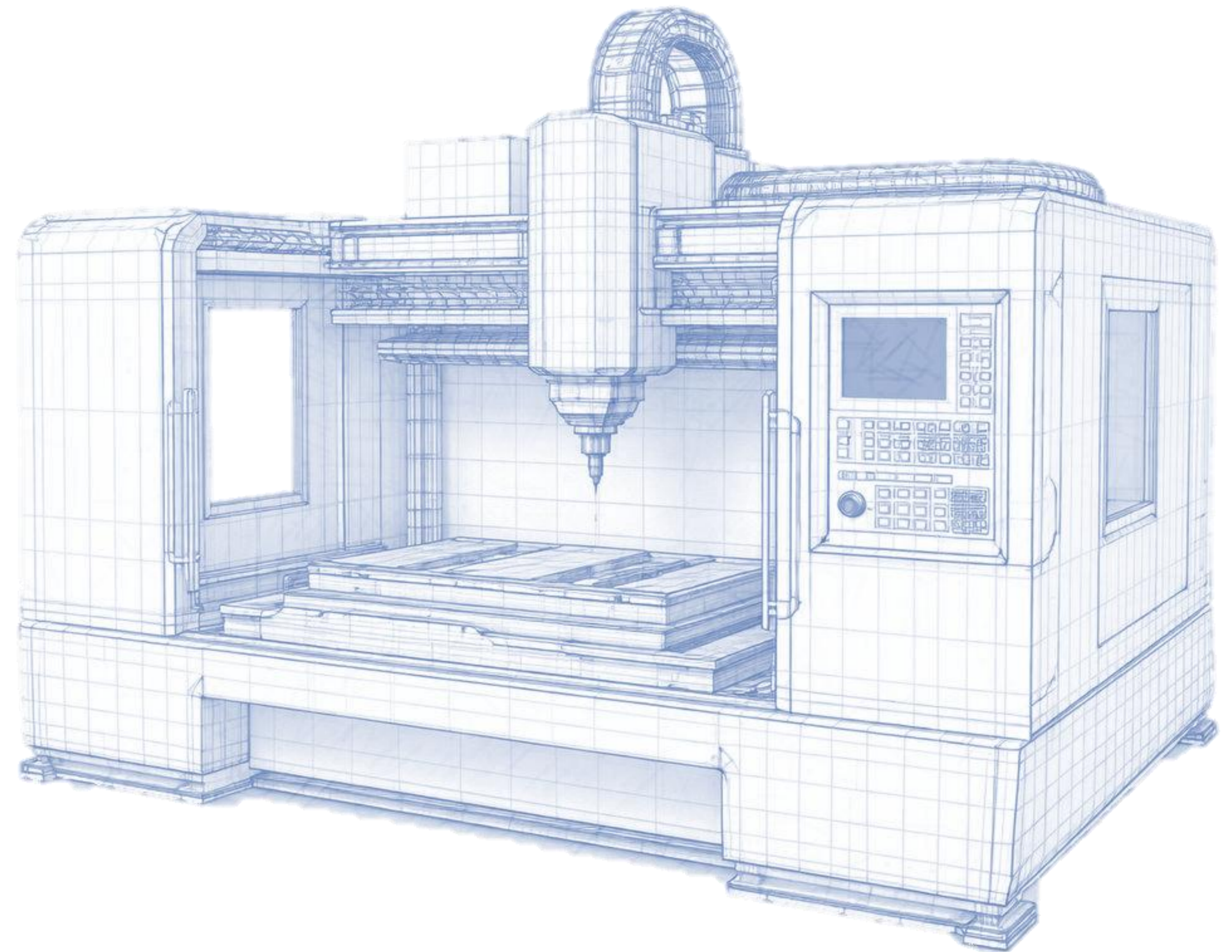
- регистрация и осуществление деятельности на территории Московской области в качестве юридического лица, осуществляющего промышленное производство (для обособленных подразделений - постановка на учет в налоговых органах на территории Московской области);
- **Раздел ОКВЭД «С» «Обрабатывающие производства»** за исключением класса 33.

Размер субсидии:

до **50%** произведенных и подтвержденных затрат, но не более **20 млн рублей** на одного получателя Субсидии.

Вид продукции:

Российская промышленная продукция, относимая к классам 26, 27 и 28 (за исключением подкласса 28.3), которая включена в реестр российской промышленной продукции



СУБСИДИЯ НА КАПЕКС

1. Погашение части **суммы кредита в банке на строительство завода по производству роботов.**
2. Возмещение части **затрат на строительство завода по производству роботов.**

УСЛОВИЯ:

- возмещение **до 20%** от стоимости объекта капитального строительства за счет кредитных или собственных средств до **500 млн руб.;**
- инвестиции в проект **не менее 500 млн руб.;**
- для **производителей.**

ЛЬГОТНАЯ АРЕНДА

1. Аренда **1 рубль за 1 м² в год в Государственных индустриальных парках - программа «Промаренда».**
2. Субсидия **50% на аренду в частных индустриальных парках Подмосковья.**

УСЛОВИЯ:

- возмещение **до 50%** от стоимости аренды в частных индустриальных парках;
- максимальный срок возмещения – **2,5 года;**
- объем инвестиций в проект **не менее 100 млн руб.;**
- для **производителей и интеграторов.**

НОВЫЕ РЕГИОНАЛЬНЫЕ МЕРЫ

*(в разработке)**

1. ИНВЕСТИЦИОННЫЙ НАЛОГОВЫЙ ВЫЧЕТ

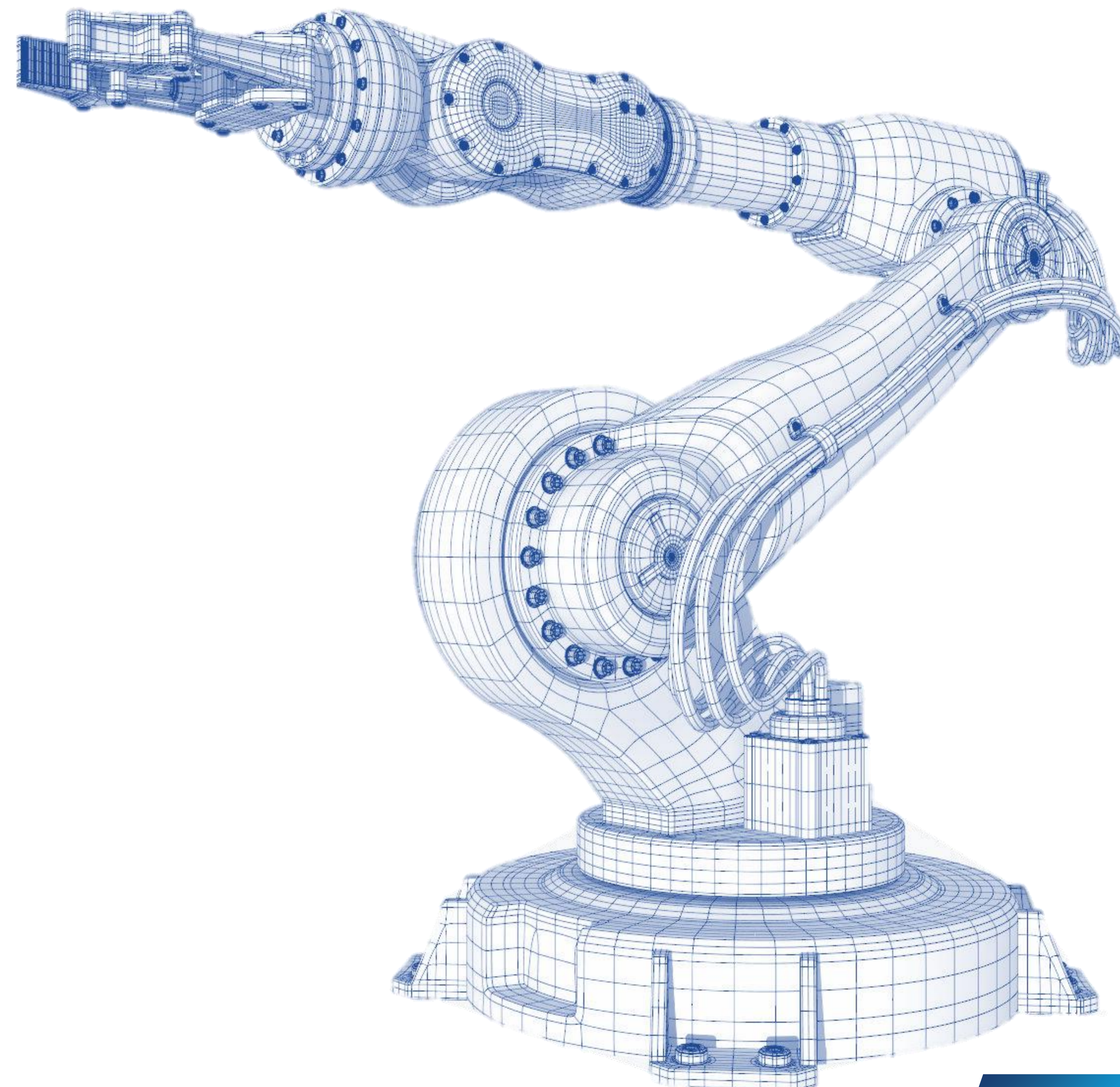
- от **8 до 12,5%** налог на прибыль в региональный бюджет;
- до **90%** инвестиций в ОС – можно списать за счет льготы в части регионального налога;
- до **10%** инвестиций в ОС – можно списать за счет льготы в части федерального налога;
- объем инвестиций **от 200 млн руб.** за последний год.

2. ЛЬГОТА ПО НАЛОГУ НА ИМУЩЕСТВО – 0%

Минимальный объем инвестиций – **50 млн руб.**

Срок действия льготы – **3 года**

**Ориентировочный запуск во II квартале 2026 г., условия могут корректироваться.*





Гранты на реализацию научных, научно-технических и инновационных проектов, особо значимых для Московской области

Условия предоставления:

- Организация зарегистрирована в Московской области
- Софинансирование грантополучателем **не менее 20%**
- Софинансирования от промышленных партнеров
- Наличие производственных мощностей
- Коммерциализация проекта
- Создание высокотехнологичных рабочих мест

Ежегодный
бюджет



100 млн руб.

Сумма одного
гранта



до 10 млн руб.



Социальная ипотека

на обеспечение жильём молодых учёных и специалистов научных организаций

- Для физических лиц
- Возраст до 35-40 лет
- Стаж не менее 1 года в научной организации МО
- 50% субсидия на первый взнос
- Компенсация суммы основного долга в течение 10 лет

28-29

жилищных сертификатов
ежегодно



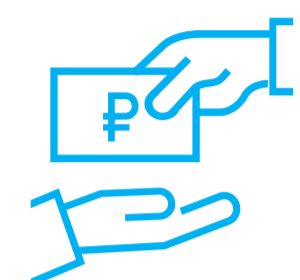
Бюджетная ипотека

для ученых и специалистов

- Гражданство РФ не менее 5 лет
- Стаж не менее 1 года в научной организации МО
- Оплата первоначального взноса в размере 40% от стоимости жилья

7

сертификатов
ежегодно



Оказание поддержки МСП от инжиниринговых компаний путем софинансирования

- Регистрация в МО
- Нахождение в реестре МСП
- Промышленная, инновационная деятельность, сельхозпроизводство

Софинансирование

50% - 90%

Макс. компенсация

100 - 425 тыс. руб.

В зависимости от услуг



Перечень
услуг РЦИ

- проведение аудитов
- маркетинговые услуги
- сертификация и патентование
- разработка программ модернизация, бизнес-планов
- проектно-конструкторские и расчетно-аналитические услуги